

¡ SE ACABARON LAS TELARAÑAS !

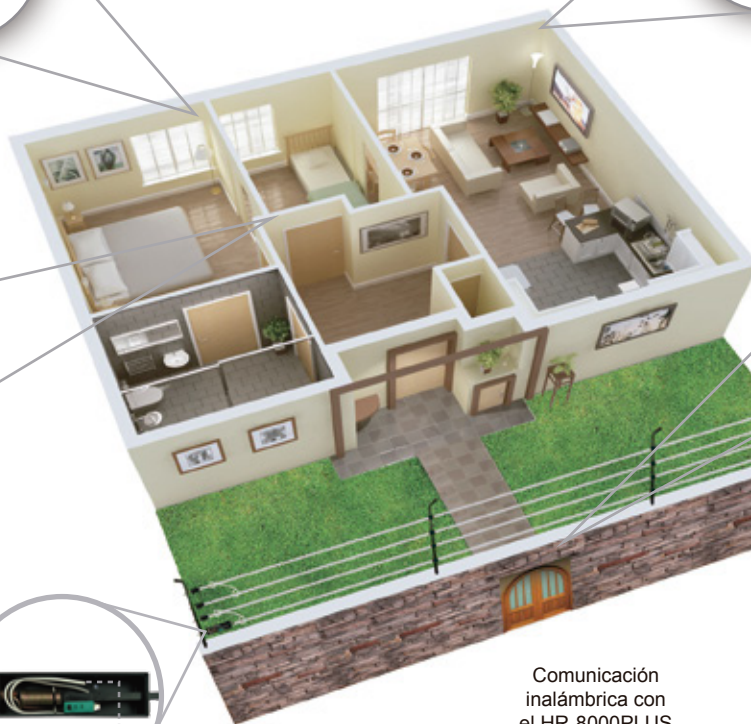
CONVIERTE TU PANEL CABLEADO A INALÁMBRICO CON HAGROY



DETEK
PET
ANTI-MASCOTA



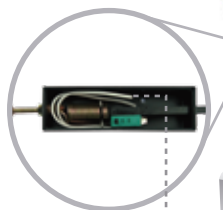
DETEK
DT
DOBLE
TECNOLOGÍA



DETEK
PIR



CONTACTAK
CONTACTO
MAGNÉTICO
INALÁMBRICO



Comunicación
inalámbrica con
el HR-8000PLUS

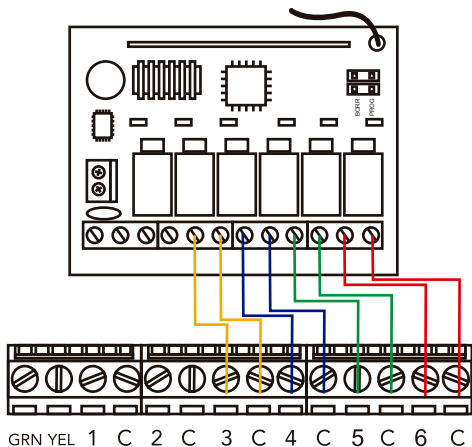


ARMAR, DESARMAR
BYPASS, SIRENA
A DISTANCIA



MAS INFORMACIÓN

SKYNET 6



1. Conecta los canales del SKYNET a las zonas libres del panel.
2. Enrola los dispositivos al SKYNET.
3. Ahora tienes un panel que acepta dispositivos inalámbricos.

COMPATIBLE
2.0

FUNCIONA CON EL PANEL DE CONTROL QUE USTED YA TENGA INSTALADO



P ▲ R ▲ D ▲ O ▲ X
SECURITY SYSTEMS

DSC

NAPCO

Honeywell

